

Tables embase ronde descriptif technique



.mdd

MDD, créée en 1993 à Sępólno Krajeńskie en Pologne, est d'abord une histoire d'amitié entre Jaroslaw DABROWSKI et Zbigniew MATTYA.

Depuis l'origine, nous souhaitons incarner un modèle d'entreprise où l'humain est la première des préoccupations. Nous considérons que l'épanouissement personnel de chaque membre de notre équipe, est la clé de notre succès. Garder comme piliers des valeurs familiales participe à ce projet.

Nous créons du mobilier répondant aux besoins spécifiques des espaces de travail. Pour vous permettre de favoriser le travail collaboratif, la créativité et les échanges dans l'entreprise, nous vous proposons un mobilier design, conçu PAR et POUR l'homme. Grâce à notre politique de réinvestissement constant dans l'outil de production nous disposons d'un parc de machines modernes, permettant une fabrication de qualité. Citoyens du monde, nous agissons aujourd'hui en pensant aux générations de demain. Ainsi nous utilisons des matériaux au taux de recyclabilité proche de 95%.

Le monde du travail est en mutation constante. Nous veillons, et collaborons avec des designers et nos clients, pour anticiper et être toujours au plus près du besoin.



Informations générales :

Garantie :

Produits MDD - **5 ans.**

Composants électriques et tissus - **2 ans.**

Mélaminé - certifié :



Densité du panneau :

12 mm - 690 - 750 kg/m³

18 mm - 650 - 690 kg/m³

28 mm - 610 - 630 kg/m³

36 mm - 610 - 630 kg/m³

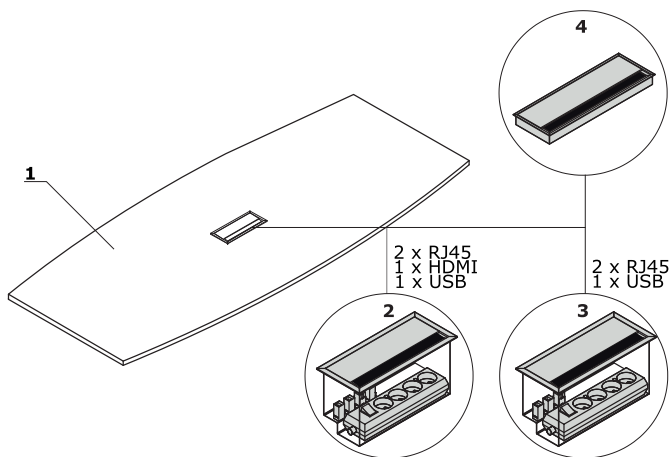
Montage :

livrée en pièces détachées

Emballage :

carton, enveloppe en plastique perforé

Plateau



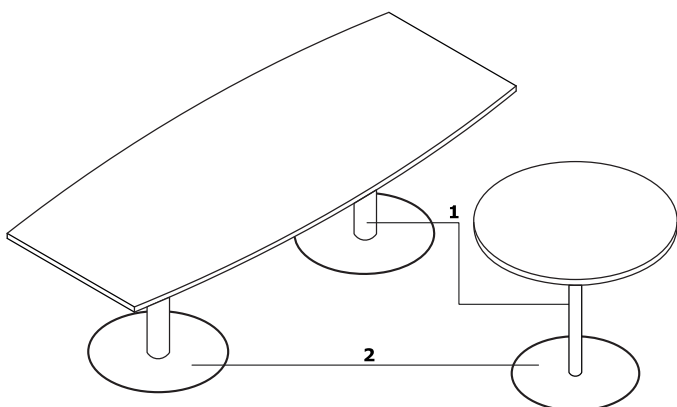
1. Plateau - mélaminé 28 mm, chants ABS

OPTION PAYANTE:

- 2. Mediabox M04H - 2xRJ45 (classe E, cat. 6); 1xUSB/1xHDMI/4x230V, couleur: M009 - aluminium semi-mate
- 3. Mediabox M04 - 2xRJ45 (classe E, cat. 6); + 1 x USB + 4 x 230V, couleur: M009 - aluminium semi-mate
- 4. Top access M05 - couleur: M009 - aluminium semi-mate

Piétement - tables embase ronde

- 1. Colonne - finition peinture poudre époxy
- 2. Embase - acier inoxydable



Tables et tables de réunion - piétement colonne



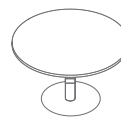
ST06
650 / 1000 / 730
40 kg



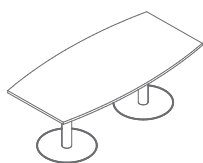
ST08
800 / 800 / 730
32 kg



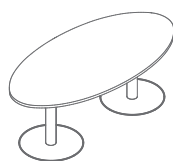
ST10
1000 / 1000 / 730
45 kg



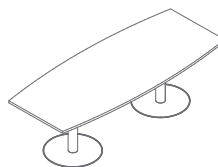
ST12
1200 / 1200 / 730
55 kg



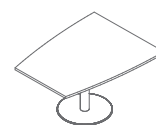
ST12P
2000 / 800-1000 / 730
93 kg



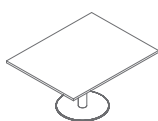
ST12E
2000 / 1000 / 730
92 kg



ST24
2400 / 800-1000 / 730
98 kg



ST14
1400 / 800-1100 / 730
55.4 kg



ST14S
1400 / 1100 / 730
57.6 kg



PS80
800 / 800 / 1100
23 kg



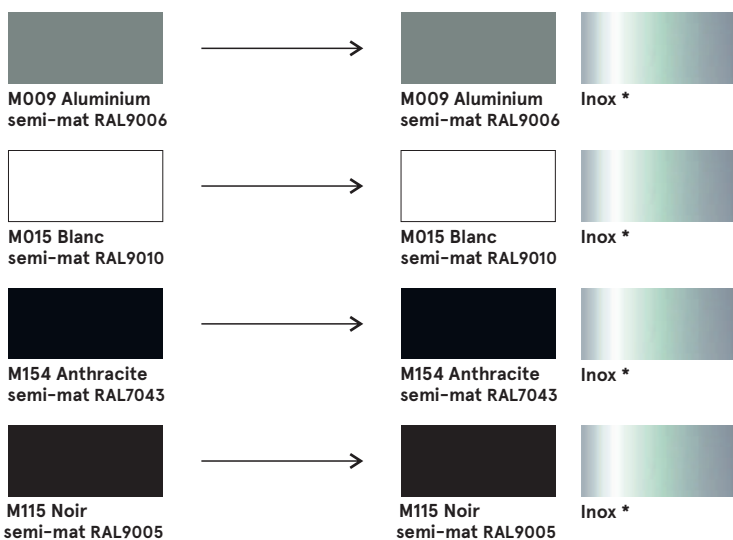
PS2
550 / 550 / 643
14 kg

Plateau



Piètement

Embase ronde



* option avec plus-value