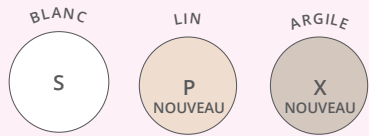


## Caractéristiques

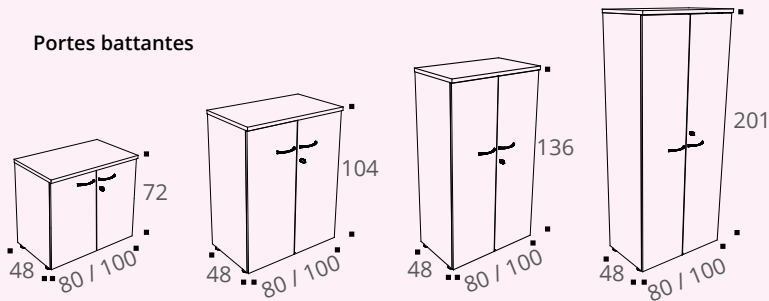


Rangements décors imitation bois ou unis

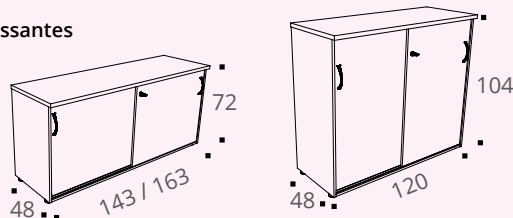


Portes (optionnelles) décors unis

### Portes battantes



### Portes coulissantes



# QUIÉTUDE - Rangements mélaminés

## Structure

Corps en panneau mélaminé Structurex® ép. 16 mm, top et tablettes mélaminés Structurex® ép. 25 mm.  
Chants ABS anti-choc 2 mm.



### Poignées

Poignées avec encoche de préhension en métal laqué aluminium en standard.

### Portes

Portes équipées de joint anti-bruit, munies de charnières métalliques à ouverture 100°.

## Descriptif technique

- Structures en panneau mélaminé Structurex® ép. 16 mm, tops et tablettes mélaminés Structurex® ép. 25 mm. Chants ABS anti-choc 2 mm.
- Patins réglables pour compenser les défauts de planéité du sol et faciliter l'alignement de plusieurs meubles de même hauteur. Le réglage de ces patins se fait par l'intérieur des meubles.
- Portes équipées d'un angle d'ouverture de 100° avec charnières métalliques.
- Fermeture 3 points équipée d'une serrure avec un barillet interchangeable avec deux clés dont une pliable.
- Poignées avec encoche de préhension en métal laqué aluminium en standard.
- Poignées ergonomiques disponibles en option en noir, blanc ou gris anthracite.
- Tablettes réglables au pas de 32 mm, profondeur utile 36 cm.
- Tablettes en panneau mélaminé Structurex® ép. 25 mm ou en métal ép. 6/10° finition Aluminium époxy laqué, pour dossiers suspendus. Pose des tablettes sans outils grâce aux côtés d'armoires pré-perçés.
- Châssis télescopique en option. Préconisations : 1 châssis par rangement H 72 cm ; 2 châssis par rangement H 104 et H 136 cm et 3 châssis par rangement H 201 cm.