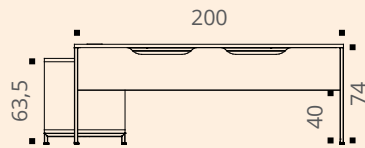
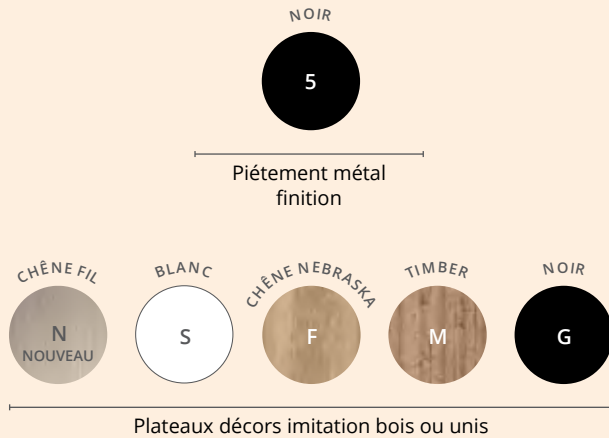
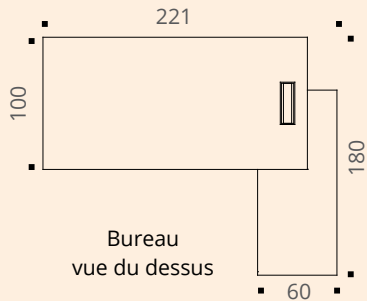


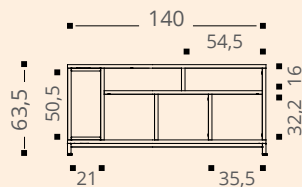
## Caractéristiques



Bureau  
vue de face



Bureau  
vue du dessus

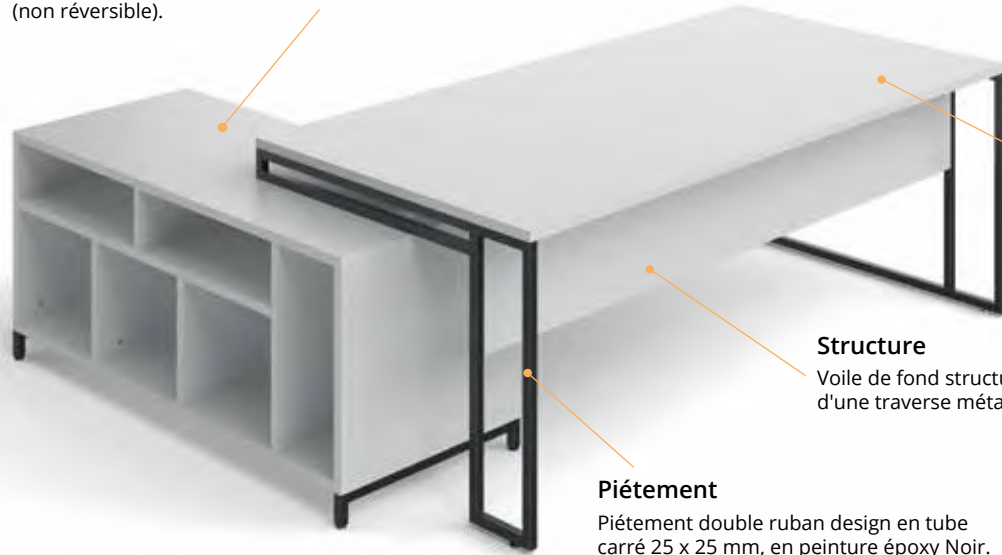


Meuble de service

# STRICTO - Direction

## Meuble de service

Le meuble de service est composé de 3 niches carrées, 2 niches horizontales et d'une niche unité centrale. Il se positionne en retour à droite ou à gauche du bureau (non réversible).



**Plateau**  
Panneau mélaminé  
Structurex® ép. 25 mm

**Structure**  
Voile de fond structurel renforcé  
d'une traverse métal.

**Piétement**  
Piétement double ruban design en tube  
carré 25 x 25 mm, en peinture époxy Noir.



## Descriptif technique

- Plateaux mélaminés Structurex® ép. 25 mm (2 versions avec ou sans trappe Top Access).
- Chants ABS anti-choc 2 mm.
- Piétement double ruban design en tube carré 25 x 25 mm, finition époxy Noir.
- Double structure poutre et voile de fond avec découpes pour le passage des câbles.
- Réglages par vérins de stabilisation (Ø 30 mm, course 10 mm) pour corriger les défauts de planéité du sol.
- La liaison bureau et meuble de service se fait grâce à un pied ruban raccourci (H 7,5 cm) afin que le piétement intègre parfaitement le rangement.
- Le meuble de service est réalisé en panneau mélaminé Structurex® ép. 25 mm et se positionne en retour à droite ou à gauche du bureau (non réversible).
- Le meuble de service (dim. L 140 / P 60 / H 63,5 cm avec pieds) est composé de 3 niches carrées L 35,5 / P 60 / H 32,2 cm, 2 niches horizontales L 54,5 / P 60 / H 16 cm et d'une niche unité centrale L 21 / P 60 / H 50,5 cm.
- Le meuble de service est équipé d'un obturateur sur son plateau supérieur afin de faire passer les câbles du plateau vers le sol ou vers la niche Unité Centrale.