

Four Us Worx[®]

Design: Anders Nørgaard



Four Us Worx[®] est un lieu de travail pour une seule personne. C'est un bureau entouré de trois cloisons rembourrées, calme et intime, offrant une atmosphère privée fort agréable.

Variantes

Piètement: Acier et jambes de bois

Surfaces piètement : Noir (RAL 7021)

Accessoires: jambes de bois, suspension, attache

Four Us Worx[®]

Design: Anders Nørgaard

Conception

Cadre : Bois de pin

Panneaux : Panneau en masonite et contreplaqué

Piètement

Pieds : Ø32 x 2,5 mm., S235 acier, EN 10305-3 F300C

Cadre: Aluminium EN AW-6063 T.

Mécanisme de pliage: Domex 240 – FE 360 D2 acier.

2 roulettes intégrées PUR/PA6

2 patins réglables en hauteur LDPE

Amortisseur en caoutchouc : EPDM Gummi

Pièce d'espacement: LDPE

Dessus de table

MDF avec fenix-nano stratifié noir et bord ABS

Épaisseur de panneau : 19 mm

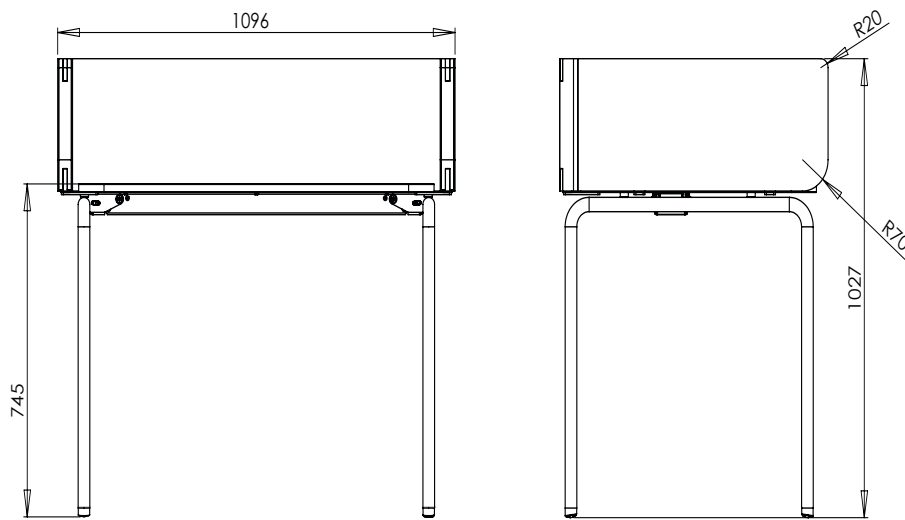
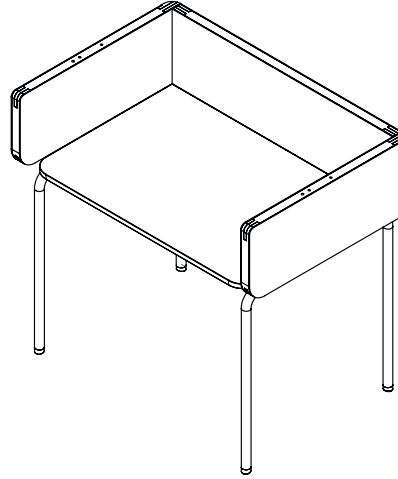
Mesure

1100 x 750 x 970 mm.

Poids: 32 kg

Four Us Worx[®]

Design: Anders Nørgaard



Four Us Worx[®]

Design: Anders Nørgaard

ISO14001

Chez Four Design, nous assumons notre responsabilité vis-à-vis de l'environnement. Nous nous efforçons de réduire au maximum notre impact sur l'environnement intérieur et extérieur. Pour garantir la qualité de l'environnement intérieur, nous contrôlons minutieusement les composants et les matériaux entrant dans nos processus de fabrication. Quant à l'environnement extérieur, nous appliquons scrupuleusement les lois et les réglementations en vigueur afin d'assurer sa préservation. Pour Four Design, il est crucial que ses fournisseurs respectent la législation environnementale en matière de production et de manipulation des déchets. Notre objectif est d'utiliser à tout moment des matières premières écologiques. Four Design A/S peut prouver son engagement vis-à-vis de l'environnement. Nous avons reçu le diplôme environnemental du Forum « Miljøforum Fyn » et obtenu la certification ISO 14001.

Entretien et nettoyage

Veuillez consulter notre brochure :
http://www.fourdesign.dk/pdf/FourDesign_Cleaning.pdf

Garantie

Four Design offre une garantie élargie de 5 ans sur l'ensemble des produits figurant sur sa liste de prix. La garantie couvre le bris des piètements et les dommages survenus suite à un vice de fabrication dans des conditions normales d'utilisation. L'usure ou les dommages subis par les housses, les roulettes, les surfaces et autres ne sont pas couverts par la présente garantie.

Tests

Tous les produits Four Design sont sans PVC.