



n.f.t. table pliante



Je montre tout !  
Sauf que je suis une table pliante.

Je m'intéresse aux événements captivants et j'aime bien soutenir toute présentation.  
Je suis ouverte aux opinions différentes et je suis pleine de compréhension à l'occasion de discussions animées.  
Je révèle tout – sauf ma vraie fonction de table pliante.

Génial et simple.

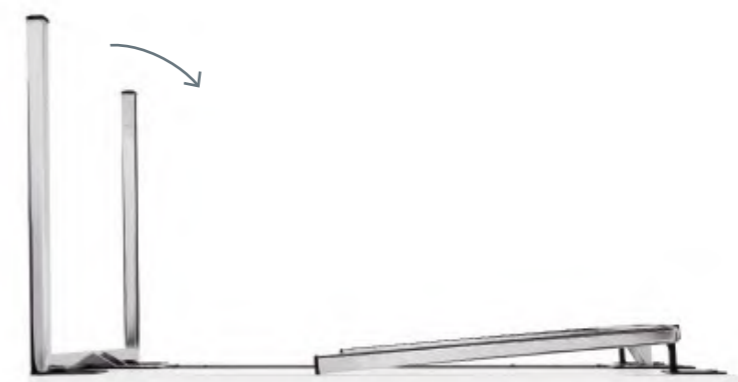
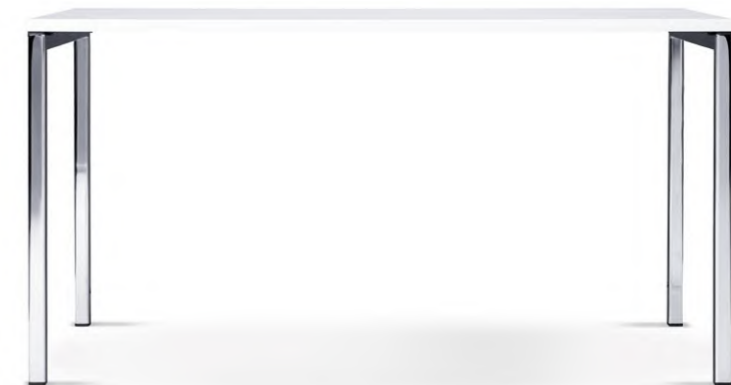


Design sobre en combinaison avec une technique indiscutable : Ces caractéristiques font de *n.ft.* un partenaire d'une valeur équivalente pour des salles de cérémonie, de séminaire ou de réunions. Ses multiples talents sont fascinants : large choix de surfaces de plateaux, espace généreux pour les jambes, un siège sur la largeur de la table et maniement confortable. En option : dispositif d'assemblage, électrification et voile de fond.

Le mécanisme pliant se situe à l'abri des regards. Ses fonctions sont cachées et conjointement simples et sûres dans leur maniement. Une protection d'empilage intégrée évite tout endommagement lors de l'empilage.

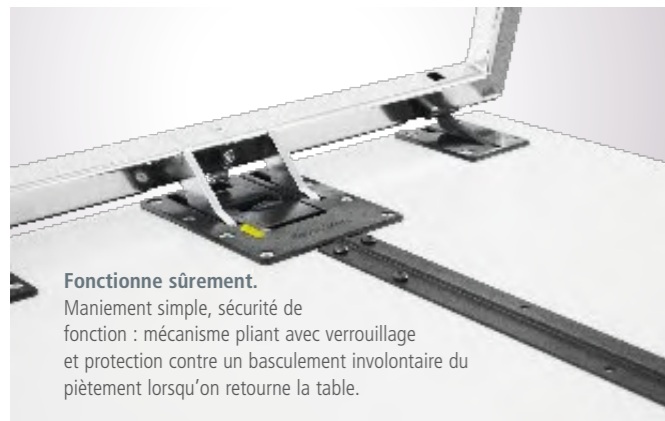
Design: greutmann bolzern

Simple et génial.



# Riche en détails.

# Au choix.



**Fonctionne sûrement.**  
Maniement simple, sécurité de fonction : mécanisme pliant avec verrouillage et protection contre un basculement involontaire du piètement lorsqu'on retourne la table.



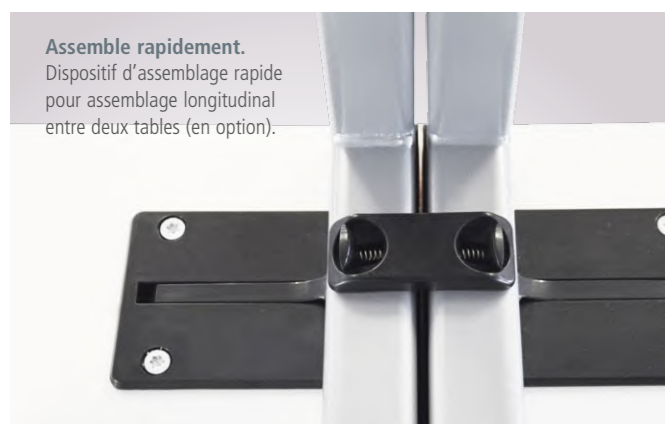
**Cache tout.**  
Voile de fond pour l'utilisation dans des conférences ou des présentations. Démontage sans outil (en option).



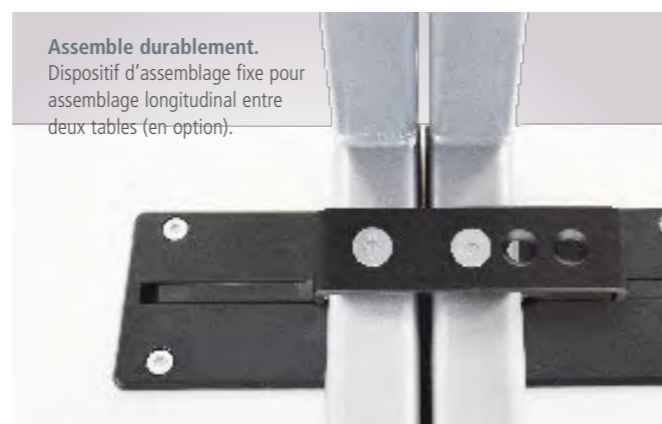
**Prend le à la légère.**  
En option : Plateau en construction sandwich nid d'abeilles en fibres naturelles.



**Donne de l'énergie.**  
Électrification en option grâce à un boîtier passe-câbles intégré dans le plateau de la table.



**Assemble rapidement.**  
Dispositif d'assemblage rapide pour assemblage longitudinal entre deux tables (en option).



**Assemble durablement.**  
Dispositif d'assemblage fixe pour assemblage longitudinal entre deux tables (en option).



**Exploite les angles.**  
Plateau emboîtable ¼ de cercle pour assembler deux tables avec un angle de 90°.



**Place libérée.**  
Empilage peu encombrant et précautionneux grâce à la protection d'empilage intégrée.

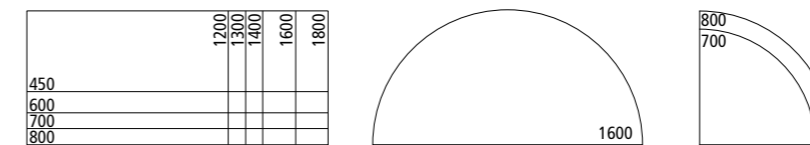


Table pliante piètement 4 pieds | Table pliante piètement 4 pieds | Plateau angulaire emboîtable  
Dimensions indiquées en mm

**Assemblage longitudinal :**

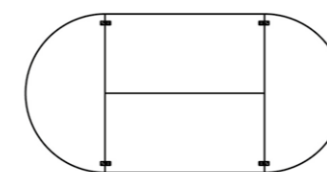


Table en demi-cercle et table rectangulaire

**Assemblage transversal :**

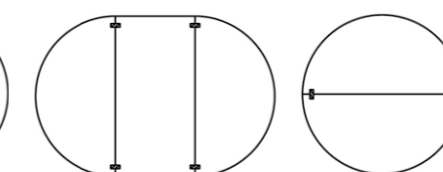
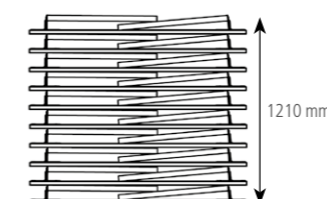


Table en demi-cercle et table rectangulaire

Table en demi-cercle et table en demi-cercle



**Empilage :**  
Max. 10 tables avec plateau standard, 12 tables avec plateau léger.  
Plate-forme de transport adaptée : modèle 6395.



Compatibilité avec les fauteuils roulants selon ÖNORM B 1602

**Version standard :**

**Plateaux de table :**

Au choix : en revêtement mélamine (DKS) ou revêtement stratifié HPL avec chant en ABS ou en placage bois avec chant en bois lamellaire. Cadre renforçant en coloris noir, à partir d'une longueur de table de 1400 mm. En option : plateau léger en revêtement stratifié HPL avec chant en ABS ou en placage bois avec chant en bois lamellaire. Cadre renforçant en coloris blanc. La finition en plateau léger permet une réduction du poids de 7,5 kg environ (selon dimension du plateau). Chant en ABS avec colle en polyuréthane résistant à l'humidité. Surfaces en bois : teintées et vernies. Table en demi-cercle avec pré-équipement pour assemblage. Remarque importante : Pré-équipement indispensable pour l'assemblage fixe des tables rectangulaires.

**Plateau angulaire emboîtable :**

Finition identique aux plateaux de table, 4 dispositifs de crochetage fixes inclus. Remarque : pré-équipement pour dispositif d'assemblage longitudinal fixe est nécessaire pour des tables.

**Piètement :**

Section de pied : 35/35 mm, vérins réglables en synthétique, protection d'empilage intégrée. Mécanisme pliant : Ferrure avec verrouillage, protection contre un basculement involontaire du piètement lorsqu'on retourne la table. Les parties synthétiques du mécanisme sont réalisées dans des matières extrêmement dures. Les tables d'une longueur 1200 et 1300 mm seront équipées d'une protection d'empilage plus haute et la structure sera positionnée en retrait vers l'intérieur.

**Voile de fond, hauteur 350 mm (en option) :**

Tôle ajourée, démontage sans outils. Les tables équipées d'un voile de fond ne sont pas empilables.

**Dispositif d'assemblage pour tables pliantes rectangulaires 3920 (en option) :**

**Dispositif d'assemblage longitudinal rapide 9130-000** (à partir d'une longueur de table de 1400 mm) : Assemblage longitudinal table rectangulaire et table rectangulaire. En synthétique, peut être clipsé sur la table.

**Dispositif d'assemblage longitudinal fixe 9131-000 :** Assemblage longitudinal table rectangulaire et table rectangulaire. En tôle d'acier, coloris noir, montage fixe. Pré-équipement pour l'assemblage longitudinal indispensable. Deux dispositifs d'assemblage sont nécessaires par côté de table.

**Dispositif d'assemblage pour table pliante en demi-cercle 3921 (en option) :**

**Dispositif d'assemblage longitudinal fixe 9134-000 :** Assemblage longitudinal table en demi-cercle et table rectangulaire. En tôle d'acier, coloris noir avec 2 molettes. Remarque importante : Pré-équipement indispensable pour l'assemblage longitudinal fixe des tables rectangulaires.

**Dispositif d'assemblage transversal fixe 9135-000 :** Pour l'assemblage table en demi-cercle et table en demi-cercle ou table en demi-cercle et table rectangulaire (transversal). En tôle d'acier, coloris noir avec 2 molettes. Remarque importante : Pré-équipement indispensable pour l'assemblage transversal fixe des tables rectangulaires. Deux dispositifs d'assemblage sont nécessaires par côté de table.

**Électrification (en option) :**

**Boîtier passe-câbles rectangulaire :** en métal, traité par poudrage, avec couvercle. Les tables équipées d'un boîtier passe-câbles ne sont pas empilables.