

# Hana

## descriptif technique



.mdd

MDD, créée en 1993 à Sępólno Krajeńskie en Pologne, est d'abord une histoire d'amitié entre Jaroslaw DABROWSKI et Zbigniew MATTYA.

Depuis l'origine, nous souhaitons incarner un modèle d'entreprise où l'humain est la première des préoccupations. Nous considérons que l'épanouissement personnel de chaque membre de notre équipe, est la clé de notre succès. Garder comme piliers des valeurs familiales participe à ce projet.

Nous créons du mobilier répondant aux besoins spécifiques des espaces de travail. Pour vous permettre de favoriser le travail collaboratif, la créativité et les échanges dans l'entreprise, nous vous proposons un mobilier design, conçu PAR et POUR l'homme. Grâce à notre politique de réinvestissement constant dans l'outil de production nous disposons d'un parc de machines modernes, permettant une fabrication de qualité. Citoyens du monde, nous agissons aujourd'hui en pensant aux générations de demain. Ainsi nous utilisons des matériaux au taux de recyclabilité proche de 95%.

Le monde du travail est en mutation constante. Nous veillons, et collaborons avec des designers et nos clients, pour anticiper et être toujours au plus près du besoin.



## Informations générales :

### Garantie :

Produits MDD - **5 ans**.

Composants électriques et tissus - **2 ans**.

### Mélaminé - certifié :



### Densité du panneau :

12 mm - 690 - 750 kg/m<sup>3</sup>

18 mm - 650 - 690 kg/m<sup>3</sup>

28 mm - 610 - 630 kg/m<sup>3</sup>

36 mm - 610 - 630 kg/m<sup>3</sup>

### Tissus - certifié :



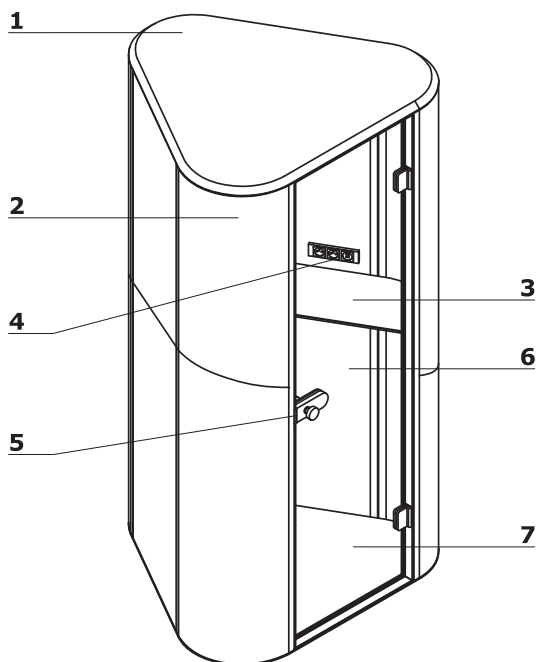
### Montage :

livrée en pièces détachées

### Emballage :

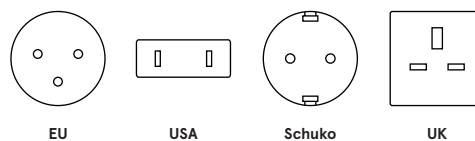
caisses en bois

## Cabines Hana



1. **Dessus :**
  - \* à l'extérieur - le panneau MDF 28 mm, tapissée, couleur: LDS27 - noir
  - \* à l'intérieur - panneau de particules 12 mm, tapissé, couleur: LDS27 - noir, Éclairage deux points; ventilateur d'extraction activé par un détecteur de mouvements; grille de soufflage dans le sol
2. **Corps** - 58 mm, murs tapissés avec isolation acoustique
3. **Tablette** - le panneau MDF 28 mm, laqué, dimensions: 1070x388x28 mm, noir
4. **Mediabox** - 2x230V + 1xUSB + 1xUSB type C
5. **Poignée bouton rotatif** - métal finition peinture poudre époxy, couleur: noir
6. **Porte** - verre trempé 8 mm, incolore
7. **Dessous:**
  - \* à l'extérieur - le panneau MDF 28 mm, tapissée, couleur: LDS27 - noir
  - \* à l'intérieur - panneau de particules 18 mm, revêtement, couleur: graphite

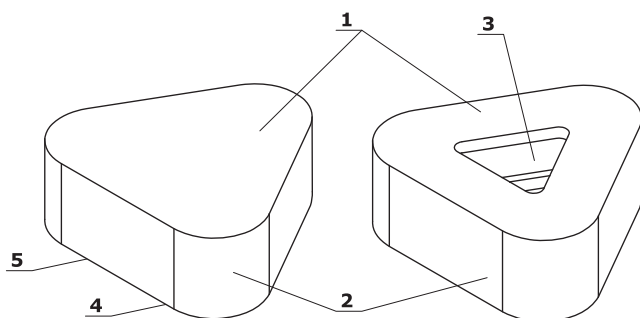
### Système électrique :



### Informations complémentaires :

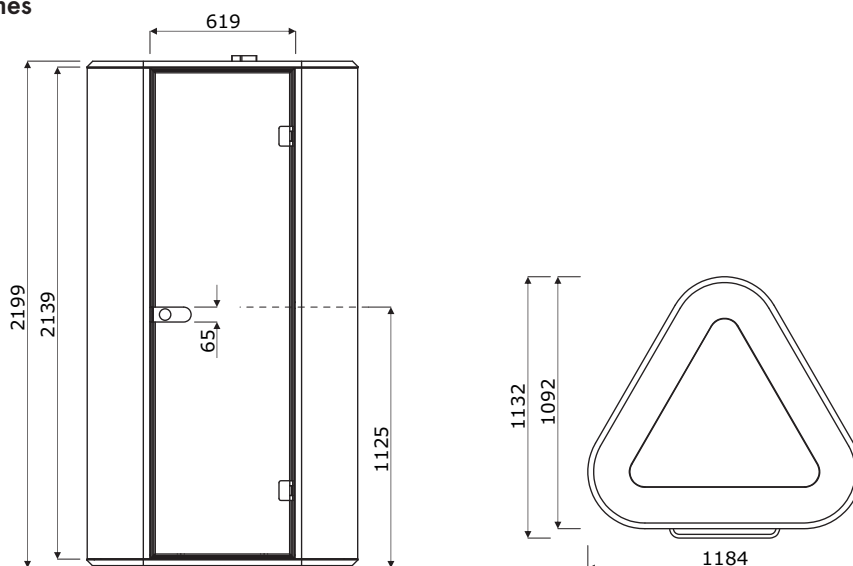
- Certificat Technologie Sonic, utilisé pour les panneaux acoustiques
- détecteur de mouvement activant simultanément l'éclairage et le système de ventilation
- 2 ventilateurs : 1 x admission et 1 x extraction ; volume 14dB, efficacité 90m<sup>3</sup> / h

## Pouf

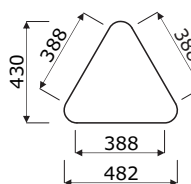
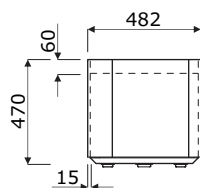
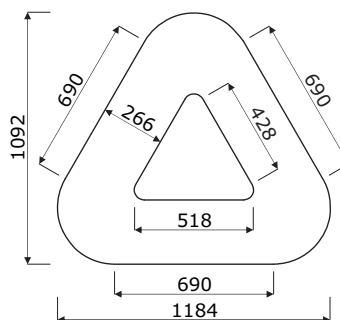
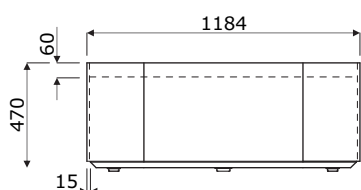
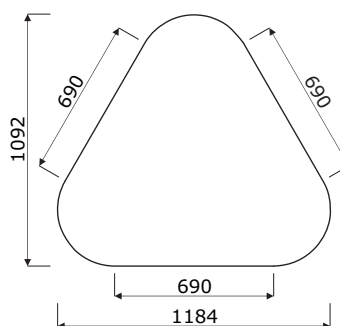
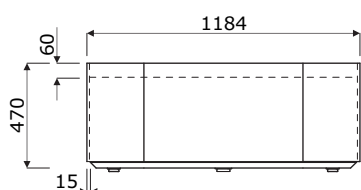


1. **Assise tapissée** - mousse de 60 mm d'épaisseur recouverte de tissu
2. **Corps** - structure en panneau de particules
3. **Pot à fleurs** - en plastique, profondeur de 470 mm
4. **Patins** - en plastique, 3 pcs
5. **Socle** - en MDF 28 mm, laqué, couleur : noire

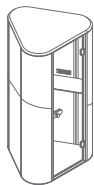
Dimensions - cabines



Dimensions - pouf

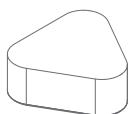


**Cabines \***

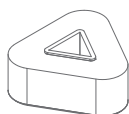


**HN01**  
1184 / 1092 / 2217  
340 kg

**Pouf \***



**HN02**  
1184 / 1092 / 470  
50 kg



**HN03**  
1184 / 1092 / 470  
47 kg

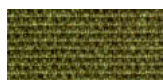


**HN04**  
502 / 450 / 470  
20 kg

\* Dimensions exprimées en millimètre : Largeur x Profondeur x Hauteur

<b>Hana</b>	Date 20.12.2019	Ces données sont valides à la date d'élaboration. Les évolutions des produits, si elles ne touchent pas les caractéristiques fondamentales, n'impliquent pas une mise à jour systématique de la fiche technique.	page 5/7
			<b>synoptique</b>

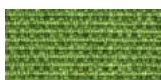
## Tissu Medley - Tarif Groupe II



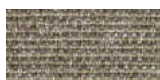
M-68005 Olive foncé



M-68002 Olive claire



M-68115 Vert



M-61002 Beige



M-67053 Bleu foncé



M-67006 Bleu clair



M-66008 Gris



M-64019 Rouge



M-63064 Rose



M-60999 Noir

### Données techniques :

<b>Composition</b>	polyester 100%
<b>Poids du tissu</b>	510 g/lm (16.45 oz/lin.yd.)
<b>Résistance à l'abrasion</b>	BS EN ISO 12947-2, 75,000 Martindale
<b>Résistance au boulochage</b>	scale 1-5, max. 5, EN ISO 12945-2 (4)
<b>Tenue à la lumière</b>	scale 1-8, max. 8, EN ISO 105-B02 (5-7)
<b>Résistance au frottement</b>	scale 1-5, max. 5, EN ISO 105x12 (humide/sec (4-5/4-5))
<b>Absorption acoustique</b>	ISO 354
<b>Normes au feu</b>	BS EN 1021-1 (cigarette) BS 476 Class 2 Class Uno UNI 9174 - UNI 8457 CA TB 117-2013 ASTM E 84 Class I

## Tissu River - Tarif Groupe II



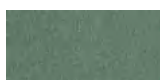
RV21 Beige



RV24 Marron clair



RV28 Marron foncé



RV34 Gris-vert



RV38 Vert foncé



RV41 Moutarde



RV51 Orange



RV79 Bleu foncé



RV87 Vert de



RV91 Gris



RV100 Noir

### Données techniques :

<b>Composition</b>	polyester 100%
<b>Poids du tissu</b>	300g/m2 (+/- 5%)
<b>Résistance à l'abrasion</b>	100,000 Martindale (EN ISO 12947-1,2)
<b>Résistance au boulochage</b>	EN ISO 12945-2 (5)
<b>Tenue à la lumière</b>	4 (EN ISO 105-B02)
<b>Résistance au frottement</b>	sec: 4-5, humide: 3 (EN ISO 105-x12)
<b>Normes au feu</b>	BS 5852: Part 1, Ignition Source 0 (cigarette) BS 5852: Part 1, Ignition Source 1 (allumette) EN1021 - 2

## Tissu Synergy - Tarif Groupe III



LDS08 Gris mélange



LDS20 Gris clair



LDS27 Noir



LDS29 Gris foncé



LDS50 Vert foncé



LDS53 Vert



LDS57 Turquoise



LDS60 Vert bouteille



LDS61 Prune



LDS69 Bleu marine



LDS84 Orange



LDS86 Rouge



LDS88 Aubergine



LDS85 Corail



LDS19 Beige



LDS79 Marron



LDS44 Jaune orangé

### Données techniques :

<b>Composition</b>	95% Laine Vierge, 5% Poliamid
<b>Poids du tissu</b>	400g/m2 ±5% (560 g/lin.m ±5%)
<b>Résistance à l'abrasion</b>	Certificat indépendant ≥100,000 Martindale
<b>Tenue à la lumière</b>	5 (ISO 105 - B02)
<b>Résistance au frottement</b>	ISO 105 - X12 - humide: 4, sec: 4
<b>Normes au feu</b>	EN 1021 - 1 (cigarette), EN 1021 - 2 (allumette), BS 7176 Faible danger, UNI 9175 Classe 1 IM, ÖNORM B 3825 & A 3800-1

## Tissu Atlas – Tarif Groupe IV

AS-531  
Orange

AS-501 Rose



AS-651 Rouge



AS-681 Bordeaux



AS-391 Marron

AS-781 Bleu  
marineAS-161 Gris  
foncé

AS-111 Gris clair

AS-971 Vert  
clairAS-981 Vert  
foncé

## Données techniques :

<b>Composition</b>	90% new wool, 10% nylon
<b>Poids du tissu</b>	286g/m2, 400g/lm
<b>Résistance à l'abrasion</b>	100,000 cykli Martindale, EN ISO 12947
<b>Tenue à la lumière</b>	ISO 105 B02: 6-7
<b>Résistance au frottement</b>	ISO 105-X12:2001, (wet/dry) 4-5/4-5
<b>Normes au feu</b>	BS EN 1021-2 Match, BS EN 1021-1 Cigarette, BS 5 5852 Crib 5, BS 5852 ignition source 3, BS 5852 Part 1, NF D 60 013, UNI 9175 11M, US Cal. Bull. 117-2013

## Tissu Field2 – Tarif Groupe IV

FD-463 Jaune  
orangé

FD-963 Vert



FD-123 Beige



FD-132 Gris



FD-142 Graphite



FD-662 Rouge

FD-673 Bleu  
-rougeFD-782 Bleu  
marine

FD-693 Bordeaux



FD-192 Noire

## Données techniques :

<b>Composition</b>	100% Trevira CS
<b>Poids du tissu</b>	321g/m2, 450g/lm
<b>Résistance à l'abrasion</b>	100,000 cykli Martindale, EN ISO 12947
<b>Tenue à la lumière</b>	ISO 105 B02: 5-7
<b>Normes au feu</b>	BS EN 1021-2 Match, BS EN 1021-1 Cigarette, BS 5 5852 Crib 5, DIN 4102 B1 FAR 25.853, UNI 9177 classe 1, US Cal. Bull. 117-2013