

Tables et tables de réunion Ogi A descriptif technique



.mdd

MDD, créée en 1993 à Sępólno Krajeńskie en Pologne, est d'abord une histoire d'amitié entre Jaroslaw DABROWSKI et Zbigniew MATTYA.

Depuis l'origine, nous souhaitons incarner un modèle d'entreprise où l'humain est la première des préoccupations. Nous considérons que l'épanouissement personnel de chaque membre de notre équipe, est la clé de notre succès. Garder comme piliers des valeurs familiales participe à ce projet.

Nous créons du mobilier répondant aux besoins spécifiques des espaces de travail. Pour vous permettre de favoriser le travail collaboratif, la créativité et les échanges dans l'entreprise, nous vous proposons un mobilier design, conçu PAR et POUR l'homme. Grâce à notre politique de réinvestissement constant dans l'outil de production nous disposons d'un parc de machines modernes, permettant une fabrication de qualité. Citoyens du monde, nous agissons aujourd'hui en pensant aux générations de demain. Ainsi nous utilisons des matériaux au taux de recyclabilité proche de 95%.

Le monde du travail est en mutation constante. Nous veillons, et collaborons avec des designers et nos clients, pour anticiper et être toujours au plus près du besoin.



Informations générales :

Garantie :

Produits MDD - **5 ans**.

Composants électriques et tissus - **2 ans**.

Mélaminé - certifié :



Montage :

livrée en pièces détachées

Emballage :

carton, enveloppe en plastique perforé

Conforme aux normes :

PN-EN 15372:2010

Densité du panneau :

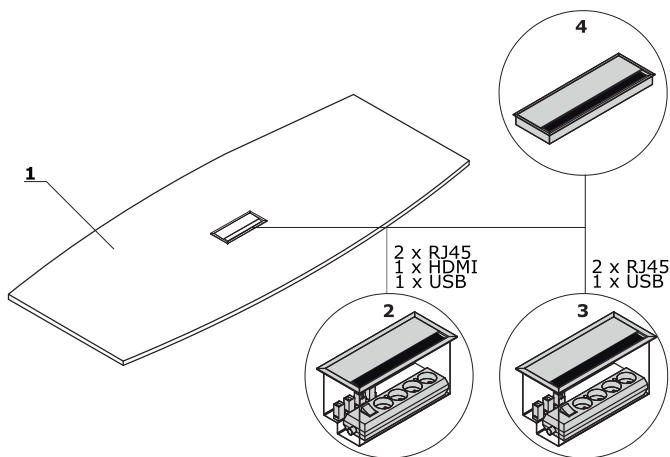
12 mm - 690 - 750 kg/m³

18 mm - 650 - 690 kg/m³

28 mm - 610 - 630 kg/m³

36 mm - 610 - 630 kg/m³

Plateau



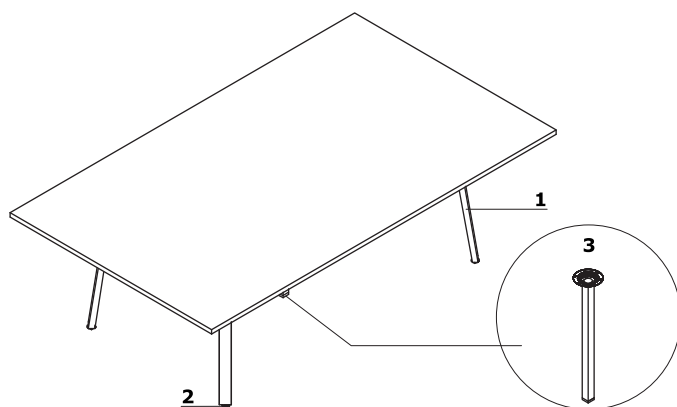
1. Plateau - mélaminé 28 mm, chants ABS

OPTION PAYANTE:

2. Mediabox M04H - 2xRJ45 (classe E, cat. 6); 1xUSB/1xHDMI/4x230V, couleur: M009 - aluminium semi-mate
3. Mediabox M04 - 2xRJ45 (classe E, cat. 6); + 1 x USB + 4 x 230V, couleur: M009 - aluminium semi-mate
4. Top access M05 - couleur: M009 - aluminium semi-mate

Piètement - tables et tables de réunion Ogi A

1. Pied - métal, finition peinture poudre époxy, profil 60x30 mm
2. Vérins de réglage - course de 5 mm
3. Pied NG41 - métal, finition peinture poudre époxy



Tables et tables de réunion - piétement Ogi A



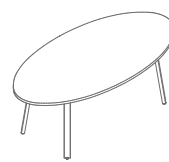
PLF80
800 / 800 / 740
17 kg



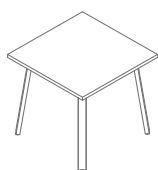
PLF10
1000 / 1000 / 740
24 kg



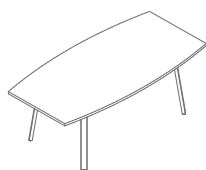
PLF11
1200 / 1200 / 740
28 kg



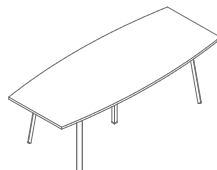
PLF12E
2000 / 1000 / 740
42 kg



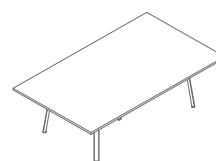
PLF81
800 / 800 / 740
20 kg



PLF12P
2000 / 800-1000 / 740
43 kg



PLF24
2400 / 800-1000 / 740
50 kg



PLF25
2400 / 1400 / 740
73 kg



PLF14P
1400 / 800-1100 / 740
41.7 kg



PLF14S
1400 / 1100 / 740
39.9 kg



PLF14L
1400 / 800-1100 / 740
30.2 kg

www.mdd.eu

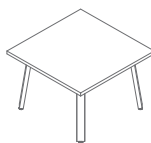
Tables basses - piétement Ogi A



PLF82
800 / 800 / 550
15.5 kg



PLF60
600 / 600 / 550
11 kg



PLF83
800 / 800 / 550
18 kg



PLF61
600 / 600 / 550
13 kg

Tables basses – piétement Ogi A

**PLF17**

1200 / 700 / 550

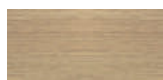
21.5 kg

Tables et tables de réunion Ogi A	Date 21.10.2019	Ces données sont valides à la date d'élaboration. Les évolutions des produits, si elles ne touchent pas les caractéristiques fondamentales, n'impliquent pas une mise à jour systématique de la fiche technique.	page 5/6
			synoptique

Plateau



14 Hêtre

26 Aluminium
satiné31 Chêne
canadien

34 Wengé



39 Bouleau clair



64 Cacao



67 Blanc pastel



106 Noyer



154 Anthracite



08 Noir

Piètement

M009 Aluminium
semi-mat RAL9006M015 Blanc
semi-mat RAL9010M154 Anthracite
semi-mat RAL7043M115 Noir
semi-mat RAL9005